

Introduzione

Il nuovo sensore Wireless Rain-Clik agisce come interruttore che arresta il circuito delle elettrovalvole dell'impianto di irrigazione dopo un evento di pioggia. In questo modo, il timer avanza come previsto ma il sensore impedisce alle valvole di far defluire l'acqua. Quando il sensore Wireless Rain-Clik non rileva più pioggia, riattiva la normale irrigazione.

Il sensore Rain/Freeze-Clik wireless include un sensore gelo progettato per impedire il funzionamento dell'impianto a temperature pari o inferiori a 3 °C. A temperature più alte, la normale irrigazione viene ripristinata.

Montaggio

Montaggio standard

Utilizzando le viti fornite in dotazione, installare il sensore Wireless Rain-Clik su qualsiasi superficie esposta alla pioggia, purché distante dai getti degli irrigatori. La parte che accoglie l'interruttore deve essere orientata verso l'alto (come mostrato nella figura), ma il braccio orientabile può essere piegato per il montaggio su superfici inclinate. Allentare il dado autobloccante e la vite prima di orientare la staffa, quindi serrare nuovamente.

Montaggio su grondaia (accessorio SGM venduto separatamente)

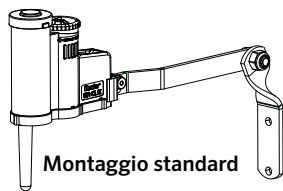
L'adattatore per il montaggio del sensore su grondaia può essere acquistato come accessorio opzionale per il Wireless Rain-Clik (ordinare il codice SGM). L'accessorio SGM permette a Wireless Rain-Clik di essere montato direttamente sul lato di una grondaia. Per installare Wireless Rain-Clik su di una grondaia, rimuovere la vite, il dado e il braccio di prolunga standard in metallo, quindi riposizionare la vite e l'adattatore per il montaggio su grondaia. Posizionare l'adattatore sul bordo della grondaia e avvitare le viti a testa zigrinata per serrarlo.

Suggerimenti utili per il montaggio

A. Scegliere una posizione come il lato di un edificio o un palo. Più il sensore Rain-Clik wireless è vicino al programmatore, migliore sarà la ricezione. Non superare i 61 m.

B. Per il corretto rilevamento della temperatura, è necessario installare il modello Wireless Rain/Freeze-Clik in una posizione adatta. Scegliere una posizione non esposta alla luce solare diretta.

C. Come descritto nella sezione "Funzionamento" del presente manuale, con "frequenza di ripristino" si fa riferimento al tempo necessario affinché il sensore Wireless Rain-Clik si asciughi a sufficienza per riprendere la normale irrigazione. La posizione di montaggio influisce su questa frequenza e deve essere presa in considerazione in caso di condizioni estreme. Ad esempio, se Wireless Rain-Clik viene installato in una parte molto assolata con esposizione a Sud di un edificio, il sensore si asciugherà prima del previsto. Analogamente, se Wireless Rain-Clik viene installato in un'estremità a Nord di un edificio sempre esposta all'ombra, è possibile che il sensore si asciughi più lentamente.



Sensore

- Dopo l'installazione dell'unità, non è necessario eseguire configurazioni.
- L'apparecchio può essere testato autonomamente procedendo come segue: Tenere premuto il perno sulla sezione di risposta rapida. Entro tre secondi, il LED che sporge dall'invasatura lampeggerà una volta. Rilasciare il perno. Entro tre secondi il LED dovrebbe lampeggiare di nuovo (Figura 1).

Ricevitore

- Utilizzando il materiale fornito, montare il ricevitore sulla parete (se necessario, utilizzare i tasselli per il montaggio a parete forniti). Mettere il coperchio/guarnizione di gomma sotto l'unità quando è montata all'esterno.

Rilasciare manualmente il perno nella parte superiore del sensore pioggia

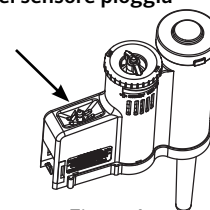


Figura 1

Collegamento all'impianto di irrigazione

ATTENZIONE! Questa apparecchiatura è stata progettata per essere installata solo su circuiti a 24 VAC. Non utilizzare con circuiti a 110 o 220 VAC.

Installazione del ricevitore, programmatori Hunter (Figura 2)

1. Collegare i due fili gialli ai terminali AC del programmatore (la polarità è indifferente).
2. Collegare il filo blu a un terminale SEN e il filo bianco all'altro terminale SEN.
3. Per i programmatori Hydrawise®, collegare il filo bianco al terminale SEN COM e il filo blu ai terminali SEN-1 o SEN-2. Nel software Hydrawise, il sensore è configurabile dalla sezione impostazioni dei sensori.
4. Non collegare il filo arancione.

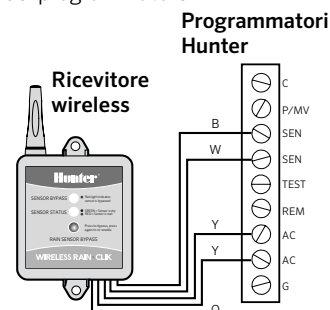


Figura 2

Installazione del ricevitore, altri programmatori: applicazioni con sensori normalmente chiusi (Figura 3)

1. Collegare i due fili gialli ai terminali AC dei programmatori (la polarità è indifferente).
2. Per collegare il ricevitore a questo tipo di programmatore, collegare il filo blu e il filo bianco ai terminali del sensore del programmatore o sulla linea del filo comune delle valvole.
3. Non collegare il filo arancione.

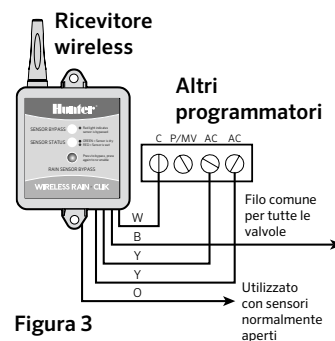


Figura 3

Applicazioni con sensori normalmente aperti

1. Alcuni programmatori sul mercato richiedono un sensore pioggia normalmente aperto. Per collegare il ricevitore a questo tipo di programmatore, collegare il filo blu e il filo arancione all'ingresso del sensore.

Impostazione dell'indirizzo del trasmettitore sul ricevitore

Nelle unità acquistate come kit, l'indirizzo è già impostato, quindi non è necessario configurarne uno. Tuttavia, se si sostituisce il ricevitore o il trasmettitore, è necessario reimpostare l'indirizzo.

A ciascun trasmettitore prodotto è associato un indirizzo univoco con codifica hardware. Un ricevitore deve apprendere questo indirizzo per essere associato al trasmettitore. Questa procedura è necessaria solo se i trasmettitori e i ricevitori sono stati acquistati separatamente.

1. Prima di collegare l'alimentazione (fili gialli) al ricevitore, tenere premuto il pulsante di comando sul ricevitore.
2. Tenendo premuto il pulsante di comando, attivare l'alimentazione del ricevitore. Il LED di "stato del sensore" del ricevitore dovrebbe accendersi in giallo, a indicare che il ricevitore è pronto per apprendere l'indirizzo.
3. Tenere premuto il perno di risposta rapida sul trasmettitore/sensore.
4. Entro quattro secondi, il LED di "stato del sensore" del ricevitore si accenderà in rosso.
5. Rilasciare il perno di risposta rapida del trasmettitore/sensore: entro quattro secondi, il LED sul ricevitore si accenderà in verde. A questo punto, l'indirizzo è stato appreso e sarà conservato anche in caso di interruzione della corrente.

Funzionamento

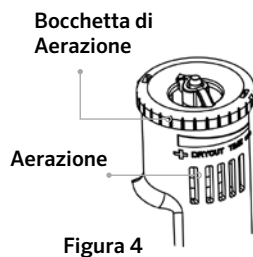
Il ricevitore è dotato di due LED, che indicano lo stato del sistema. Il LED DI STATO si accenderà in ROSSO quando il sensore è bagnato (irrigazione disabilitata) e in VERDE quando il sensore è asciutto (irrigazione abilitata). Sul ricevitore è inoltre disponibile un LED DI ESCLUSIONE ROSSO. Se tale LED è acceso, il sensore pioggia è escluso e l'irrigazione consentita. Anche nel caso in cui il sensore sia escluso, il LED DI STATO continuerà ad avvisare dello stato del sensore (bagnato o asciutto).

Regolazioni e funzionamento

Wireless Rain-Clik impedisce l'avvio o la prosecuzione dell'irrigazione in caso di precipitazioni o condizioni di gelo (Wireless Rain/Freeze-Clik).

Il tempo che deve trascorrere prima che il sensore Wireless Rain-Clik ripristini il normale funzionamento degli irrigatori al termine di un temporale è determinato dalle condizioni meteorologiche (ad es. vento, luce solare, umidità). Queste condizioni determinano la rapidità di asciugatura dei dischi. Poiché il manto erboso è soggetto alle stesse condizioni, le rispettive frequenze di asciugatura viaggiano praticamente in parallelo.

Il sensore Wireless Rain-Clik è dotato di una regolazione che permette di rallentare il tempo di ripristino. Chiudendo l'apertura (Figura 4) per coprire completamente o parzialmente le fessure di aerazione, i dischi si asciugheranno più lentamente. Questa regolazione può rivelarsi utile in un luogo di installazione eccessivamente esposto alla luce solare o con condizioni di terreno particolari. L'impostazione di aerazione ideale può essere determinata al meglio con l'esperienza.



La parte sensore gelo di Rain/Freeze-Clik wireless non richiede regolazioni. Rain/Freeze-Clik wireless disattiva automaticamente l'irrigazione quando le temperature sono inferiori a 3 °C. Sebbene i sensori gelo siano progettati per impedire automaticamente l'irrigazione in caso di condizioni di gelo, si consiglia comunque di effettuare controlli visivi e sospendere manualmente l'irrigazione in via preventiva.

Esclusione del sensore

Il sensore può essere escluso utilizzando la funzionalità di esclusione integrata in X2™, X-Core™, Pro-C™, ICC2 e I-Core™. Su altri programmatori, è possibile escludere il sensore premendo il pulsante di ESCLUSIONE sul ricevitore. Il LED DI ESCLUSIONE ROSSO sul ricevitore si accende quando il sensore è escluso. Per riattivare il sensore e spegnere così il LED DI ESCLUSIONE ROSSO, premere di nuovo il pulsante di ESCLUSIONE.

Durata della batteria

Il sensore Rain-Clik wireless è progettato in modo da funzionare giornalmente fino a 5 anni con la batteria, senza richiedere manutenzione. L'unità sigillata è disponibile come parte di ricambio. Se è necessario sostituire il trasmettitore, il ricevitore dovrà apprendere il nuovo indirizzo.

Non sono richieste particolari procedure di manutenzione per l'unità. Il sensore pioggia wireless non deve essere rimosso o coperto durante le operazioni di preparazione per l'inverno.

Risoluzione dei problemi

Prima di sostituire l'unità, effettuare i seguenti controlli:

L'impianto non si accende

- A. Verificare che i dischi del sensore Wireless Rain-Clik siano asciutti e che l'interruttore emetta uno scatto senza problemi premendo la parte superiore del perno.
- B. Quindi, verificare l'assenza di rotture nel filo collegato al ricevitore di Wireless Rain-Clik. Controllare tutte le giunzioni dei fili.
- C. Verificare la temperatura (per le installazioni di Rain/Freeze-Clik).

L'impianto non si spegne anche dopo un forte temporale

- A. Verificare che i fili siano collegati correttamente (vedere "Collegamento all'impianto di irrigazione" nella pagina precedente).
- B. La pioggia colpisce il sensore? Verificare la presenza di eventuali impedimenti (ad esempio sporgenze, alberi o muri).

Per ricevere assistenza, visitare

hunterindustries.com/support/sensors/rain-clip

